



MAST-PUMPEN.DE



ABWASSERTAUCHPUMPEN ATP

stark verschmutztes Hoch- und Abwasser
für Feuerwehr, Technische Hilfsorganisationen und Kommunen
bis 2.500 l/min, bis 2.0 bar

Robuste Qualität.

MAST Abwassertauchpumpen sind für den anspruchsvollen mobilen Einsatz konzipiert. Sie fördern ohne Schutzsieb stark verschmutztes Hoch- und Abwasser mit Feststoffen bis Korngröße 80 mm. Mit einzigartigen technischen Details wie die vergossene Motorwicklung, die MD-Elektronik und der drehbare Druckausgang. Zuverlässige Technik - für eine lange Lebensdauer!

✓ Leistungsstark

Die Leistungswerte der ATP 20 wurden vom TÜV Regensburg geprüft und bestätigt. MAST Abwassertauchpumpen ATP sind mit einem Förderstrom von bis zu 2.500 l/min einer der leistungsstärksten Pumpen ihrer Klasse.

✓ Zuverlässig

MAST Abwassertauchpumpen ATP sind umfassend geschützt durch die vergossene Motorwicklung, den druckwassergeschützten Kondensator (IP 68) bei 230 V und die MAST MD-Elektronik bei 400 V.

✓ Robust

Das Kanallaufwerk ist aus besonders schlagzähem Sonderguss nach DIN EN 1563 ausgeführt, und fördert auch langfaserige Feststoffen mit hoher Dichte.

✓ Verstopfungsfrei

MAST Abwassertauchpumpen ATP sind mit einem Kanallaufwerk mit bis zu 80 mm Korndurchlass ausgestattet. Ein Schutzsieb wird nicht benötigt.

✓ Wartungsfrei

Keine Ölfüllung, keine Schmierstellen, kein Einsatz von Dichtmassen, keine Nachstellarbeiten erforderlich.

✓ Trockenlaufsicher

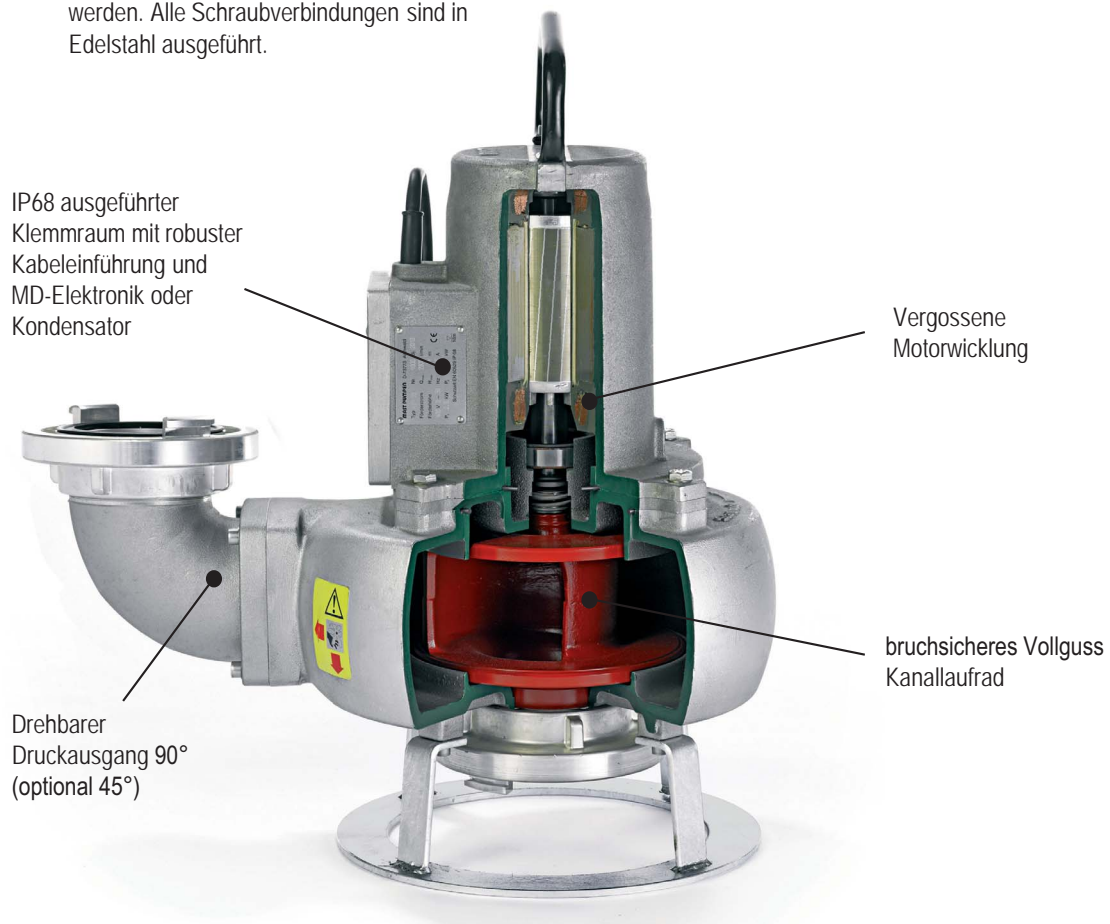
Durch dem Gesamtkonzept speziell angepasster Gleitringdichtung.

✓ Widerstandsfähig

Meerwasserbeständige Aluminiumlegierung, ölbeständige NBR Dichtungen, normgerechte Leitung H07RN-F. Es können auch mineralische Öl-/Wassergemische gefördert werden. Alle Schraubverbindungen sind in Edelstahl ausgeführt.

✓ Effizient

Durch die geringe Stromaufnahme mit 3 kVA (ATP 10 - Reihe) bzw. 6 kVA (ATP 15 + ATP 20 - Reihe) DIN-Stromerzeuger einsetzbar.





Leistungsstarke Vielfalt.

MAST Abwassertauchpumpen sind im robusten Edelstahlrohrrahmen für Feuerwehr und Katastrophenschutz oder als klassisch ausgeführte Tauchpumpe mit Bodenring für den kommunalen Einsatz in Schächten und Klärwerken erhältlich.

Leicht

Trotz robuster Bauweise und hoher Leistung sind MAST Abwassertauchpumpen die leichtesten ihrer Klasse.

Der robuste Rohrrahmen aus Edelstahl ist ohne scharfe Kanten ausgeführt. Die Pumpe kann bequem am Rohrrahmen gehalten und parallel von zwei Personen getragen werden.



Flachsaugen

MAST Abwassertauchpumpen können bis wenige Millimeter flachsaugen. Bei den Typen im Rahmen durch einfaches Kippen (90°-Drehung) auf den Eingang ohne zusätzliches Zubehör. Beim Standmodell mit Bodenring durch Ankuppeln eines Storz A/B bzw. B/C-Übergangstück.

Das Zubehör.

Für MAST Abwassertauchpumpen ATP ist ein umfangreiches Zubehör wie Kabelhalterung, formstabile Schläuche, Niveauschaltungen sowie Personenschutzeinrichtungen erhältlich.

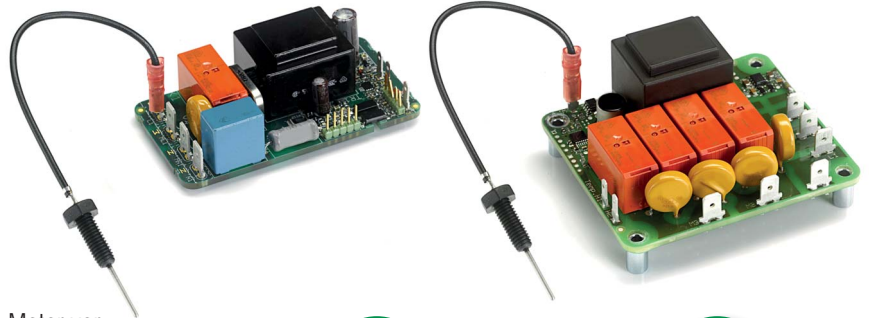


Einzigartiger Motorvollschutz.

Um maximal möglichen Motorvollschutz gewährleisten zu können hat MAST bei 400 V die MD-Elektronik erfunden. Die erste Generation wurde bereits 1978 zum Patent angemeldet, eingeführt und kontinuierlich weiterentwickelt. Sie hat sich tausendfach im anspruchsvollen Einsatz bewährt und bietet neben der Drehrichtungsautomatik viele weitere Schutzfunktionen. Der Motor ist vom Umfeld verursachten Störungen zu 100 % geschützt. Bei 230 V ist die MAST M-Elektronik eingebaut, die entsprechend auf 230 V angepasste Schutzfunktionen bietet.

M-Elektronik (230 V)

MD-Elektronik (400 V)



Temperaturschutz

Thermofühler (PTC-Kaltleiter) schützen den Motor vor Überhitzungsschäden bei Überlast. Bei Gefahr der Überhitzung schaltet die Pumpe automatisch ab. Nach erfolgter Abkühlung kann die Pumpe wieder eingeschaltet werden.



Dichtungsüberwachung

Eine regelmäßige Überprüfung der Gleitringdichtung ist nicht erforderlich. Ein Sensor im Motorraum erkennt einen kritischen Wassereintrich automatisch und schaltet die Pumpe bei Gefahr ab. Der Motor wird vor Schaden geschützt. Es muss nur die durch Verschleiß defekte Gleitringdichtung ersetzt werden (nicht verfügbar bei ATP 10 L / RL).



Wiederanlaufsperr

Die Wiederanlaufsperr verhindert ein unerwartetes Einschalten der Pumpe nach Abschaltung durch Überlast bei verbundenem Netzstecker. Bei 230 V läuft die Pumpe erst nach erneutem Einstecken des Netzsteckers wieder an. Bei 400 V muss der Ein-/Ausschalter erneut betätigt werden.



Unterspannungsschutz

Bei Unterspannung verhindert die Elektronik das Einschalten. Sinkt die Spannung bei Betrieb unter einen kritischen Wert, wird die Pumpe ausgeschaltet. Erst wenn der Fehler behoben ist, kann die Pumpe durch erneutes Einschalten wieder in Betrieb genommen werden.



Drehrichtungsautomatik

Die Drehrichtungsautomatik steuert den Motor immer in die richtige Richtung, unabhängig der Phasenfolge der Stromversorgung. Ein Motorschaden durch falsche Drehrichtung ist ausgeschlossen. Es wird kein Wendeschalter benötigt, d.h. einfach Handhabung und sicherer Einsatz.

systembedingt
nicht erforderlich



Phasenausfallschutz

Fällt eine der 3 Phasen aus, schaltet sich die Pumpe ab. Ein schädlicher 2-Phasenlauf ist nicht möglich.

systembedingt
nicht erforderlich



Technische Daten.

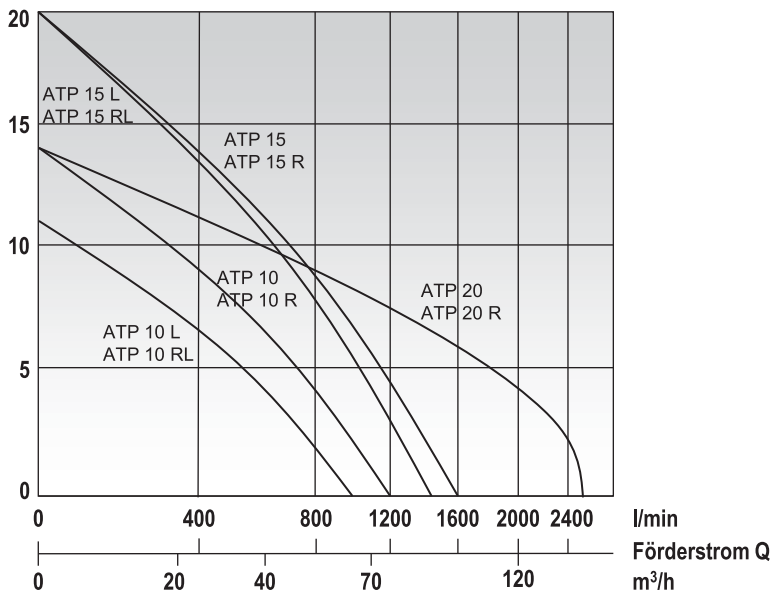
MAST Abwassertauchpumpen sind in 5 Leistungsstufen erhältlich. Die Typen mit 230 V sind mit einem „L“ gekennzeichnet. Die Typen im Edelstahlrohrrahmen sind zusätzlich mit einem „R“ gekennzeichnet. Eine Umrüstung in die jeweils andere Variante ist auch nachträglich möglich.

	ATP 10 L	ATP 10 RL	ATP 15 L	ATP 15 RL	ATP 10	ATP 10 R	ATP 15	ATP 15 R	ATP 20	ATP 20 R	
Spannung V	230 V / 50 Hz				400 V / 50 Hz				400 V / 50 Hz		
Korndurchlass Ø mm	Ø 65 mm				Ø 65 mm				Ø 80 mm		
Anschluss Storz	Storz B				Storz B				Storz A		
	l/min.	m	l/min.	m	l/min.	m	l/min.	m	l/min.	m	
Förderstrom l/min.	1000	0	1500	0	1200	0	1600	0	2500	0	
(nach DIN 14 425)	780	3	1100	5	1030	3	1150	5	1920	5	
bei	500	5	700	10	780	5	730	10	1300	7	
Förderhöhe m	300	7	280	15	300	10	310	15	700	10	
(10 mWS = 1 bar)	0	11	0	20	0	14	0	20	0	14	
Leistung	P ₁ kW	1,8		2,7		2,0		3,1		2,9	
	P ₂ kW	1,3		2,0		1,5		2,6		2,3	
Nennstrom A	8,4		13,0		3,6		5,4		5,2		
Drehzahl U/min	2800				2800				1450		
Gewicht komplett kg	26	27	36	37	27	28	38	39	47	49	
Maße L x B x H cm	43 x 25 x 56	44 x 26 x 43	43 x 25 x 59	46 x 26 x 43	43 x 25 x 56	44 x 26 x 43	43 x 25 x 59	46 x 26 x 43	58 x 35 x 64	50 x 36 x 58	
Anschlussstecker	Schutzkontaktstecker 16A IP67 (blau) nach DIN VDE 0620				CEE Ein-/Ausschalter 16A 5-pol IP45 (optional IP67) nach EN 60309-2						
Anschlussleitung	H07RN-F 3G1,5 (Länge 20 m)				H07RN-F 4G1,5 (Länge 20 m)						
Schutzart	DIN EN 60529 - IP68										
Eintauchtiefe m	max. 18 m										
Temp. Flüssigkeit °C	max. 60°C										

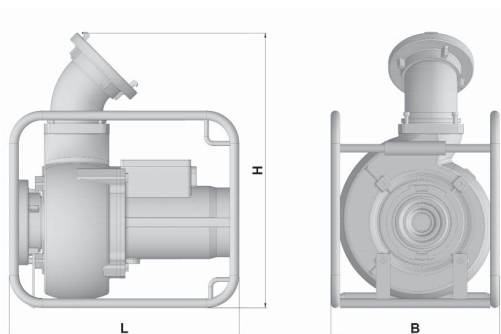
L = Lichtstrom (230 V) R = Version im Rahmen

Kennlinien Abwassertauchpumpen

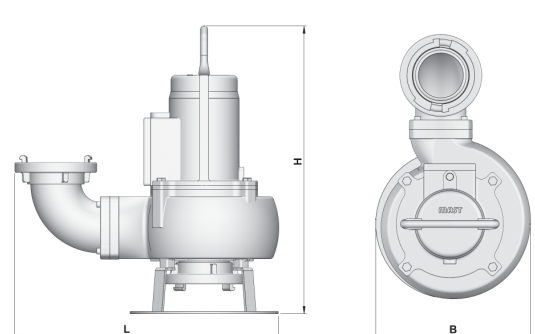
Förderhöhe H m



ATP im Rohrrahmen



ATP als Standmodell



Das Unternehmen.

Die Firma MAST PUMPEN wurde 1948 gegründet und ist bis heute generationsübergreifend inhabergeführt.

Jahrzehntelange Erfahrung verbunden mit zukunftsweisenden Technologien bilden eine Synthese, welche außergewöhnliche Produkte hervorbringt.

Computerbasiert entwickelt und auf modernsten CNC-Maschinen gefertigt, erfüllen MAST Pumpen alle Ansprüche, die an ein Qualitätsprodukt gestellt werden. MAST Pumpen werden in Deutschland entwickelt und hergestellt.



MAST PUMPEN GmbH
Pumpenfabrik
Mörikestr. 1
DE-73773 Aichwald
+49 711 936704-0
info@mast-pumpen.de
www.mast-pumpen.de